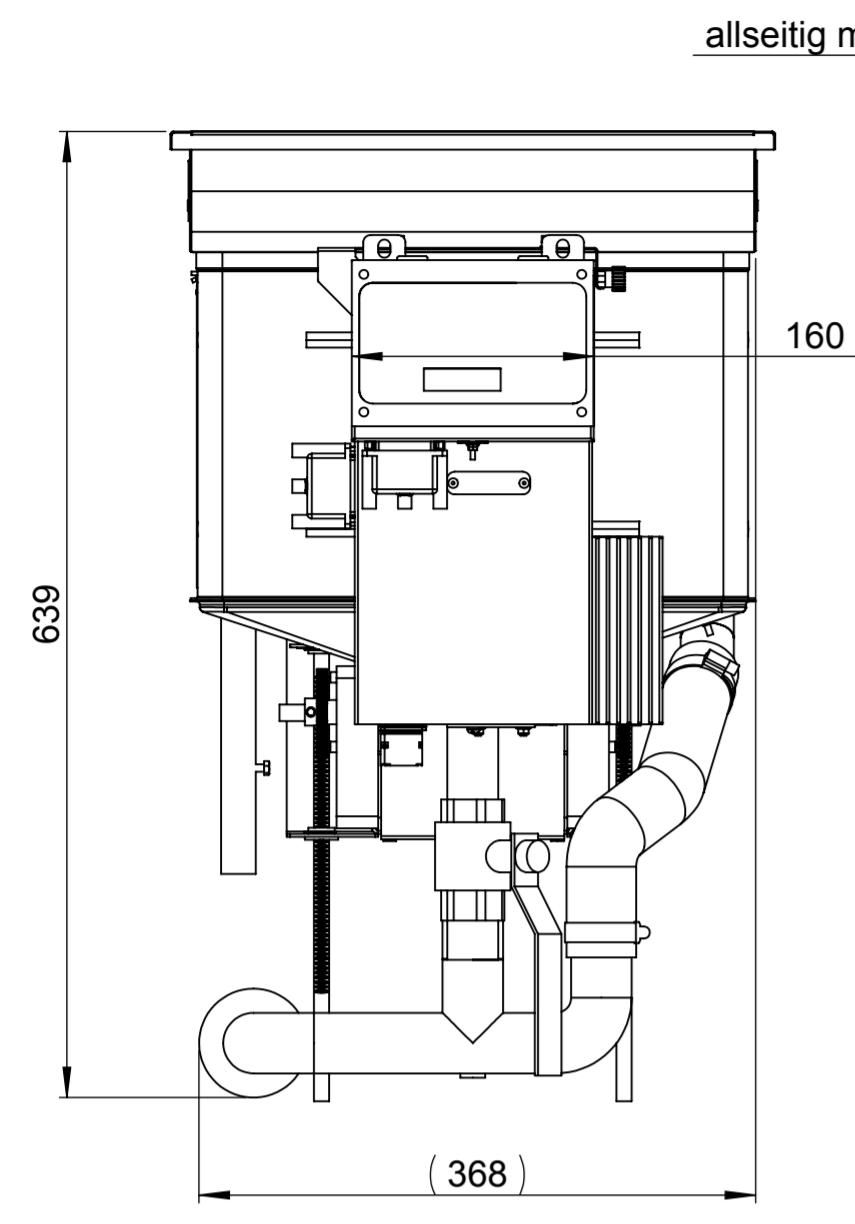
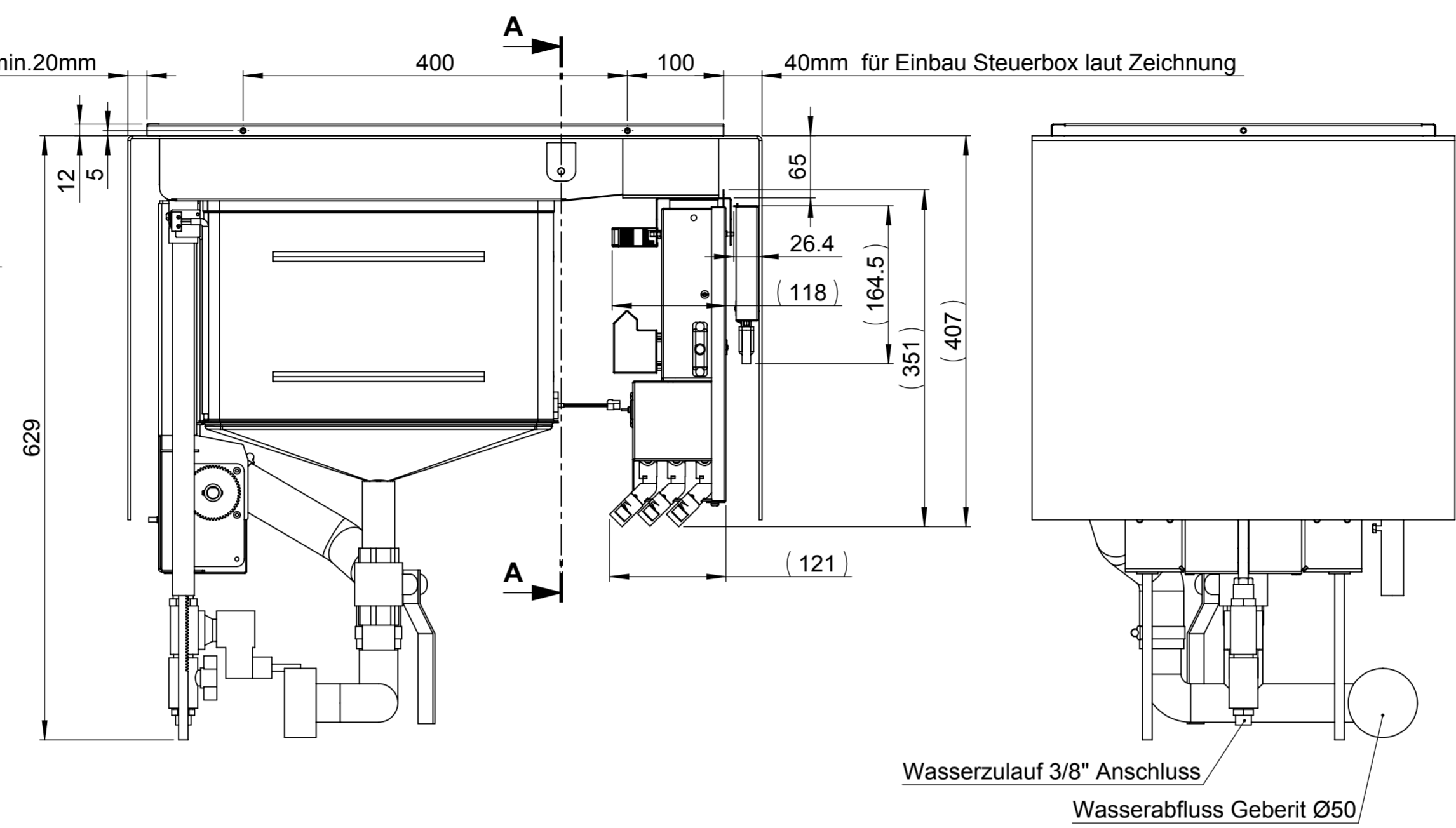
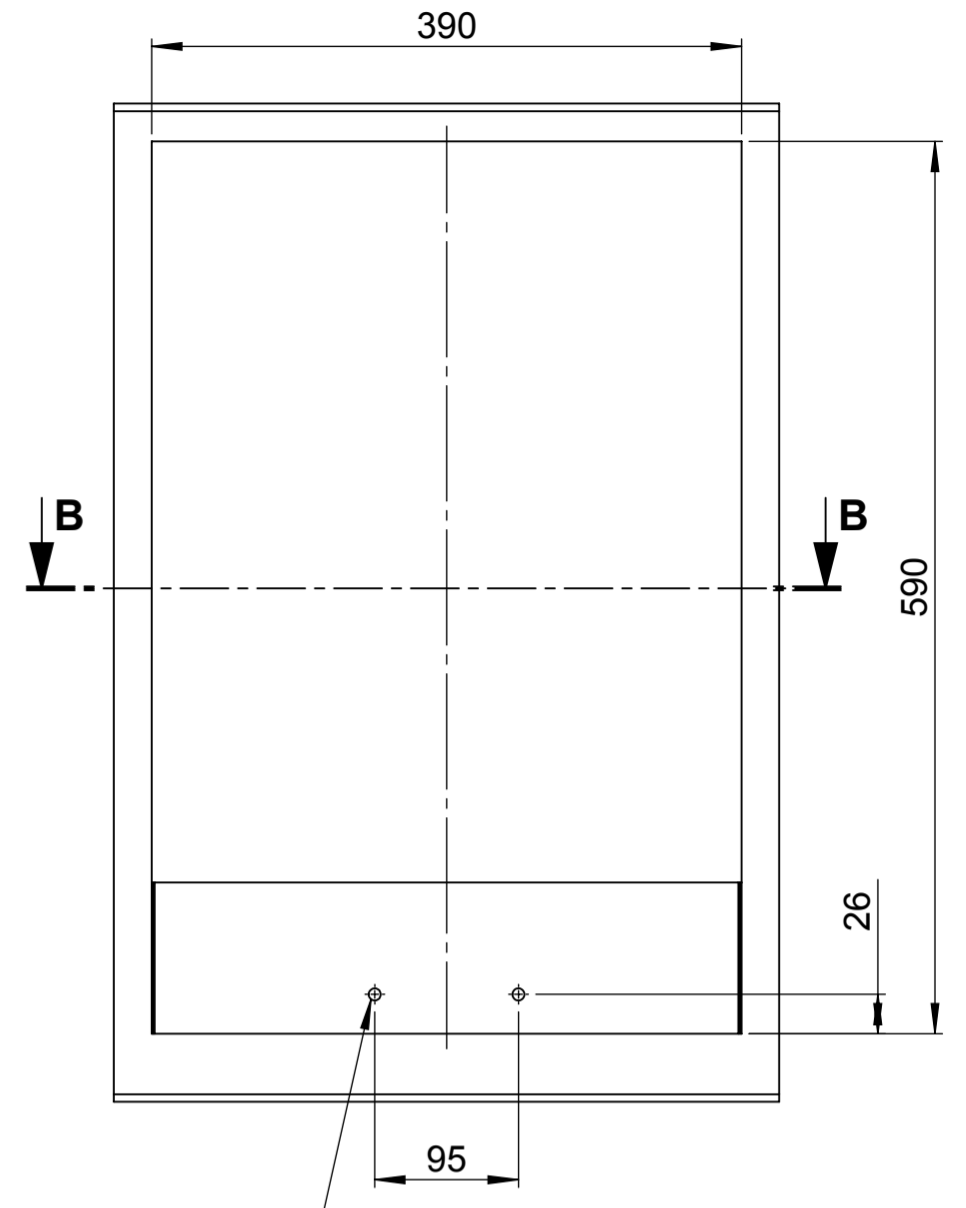


Diese Darstellung ist unser geistiges Eigentum. Sie darf ohne unsere schriftliche Zustimmung weder in irgendeiner Kopie noch zur Anfertigung des Werkes gebraucht oder Dritten Personen bekanntgegeben werden.
 This representation is our intellectual property. You may without our written consent at all as neither copied nor used for the manufacture of the work or nor to be announced to a third party.
 Gastrofrut AG Weikerstrasse 11 CH-9400

Ansicht ohne Bespielblende

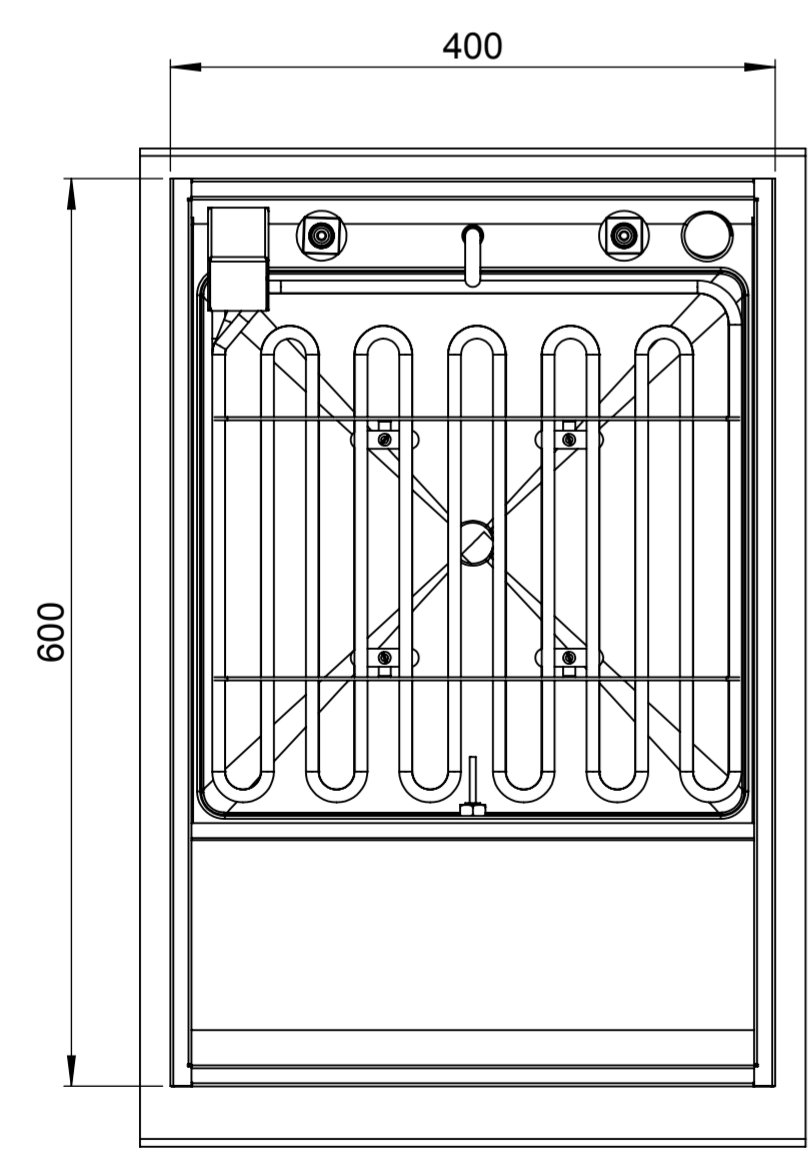


Ausschnitt für Tischplatte

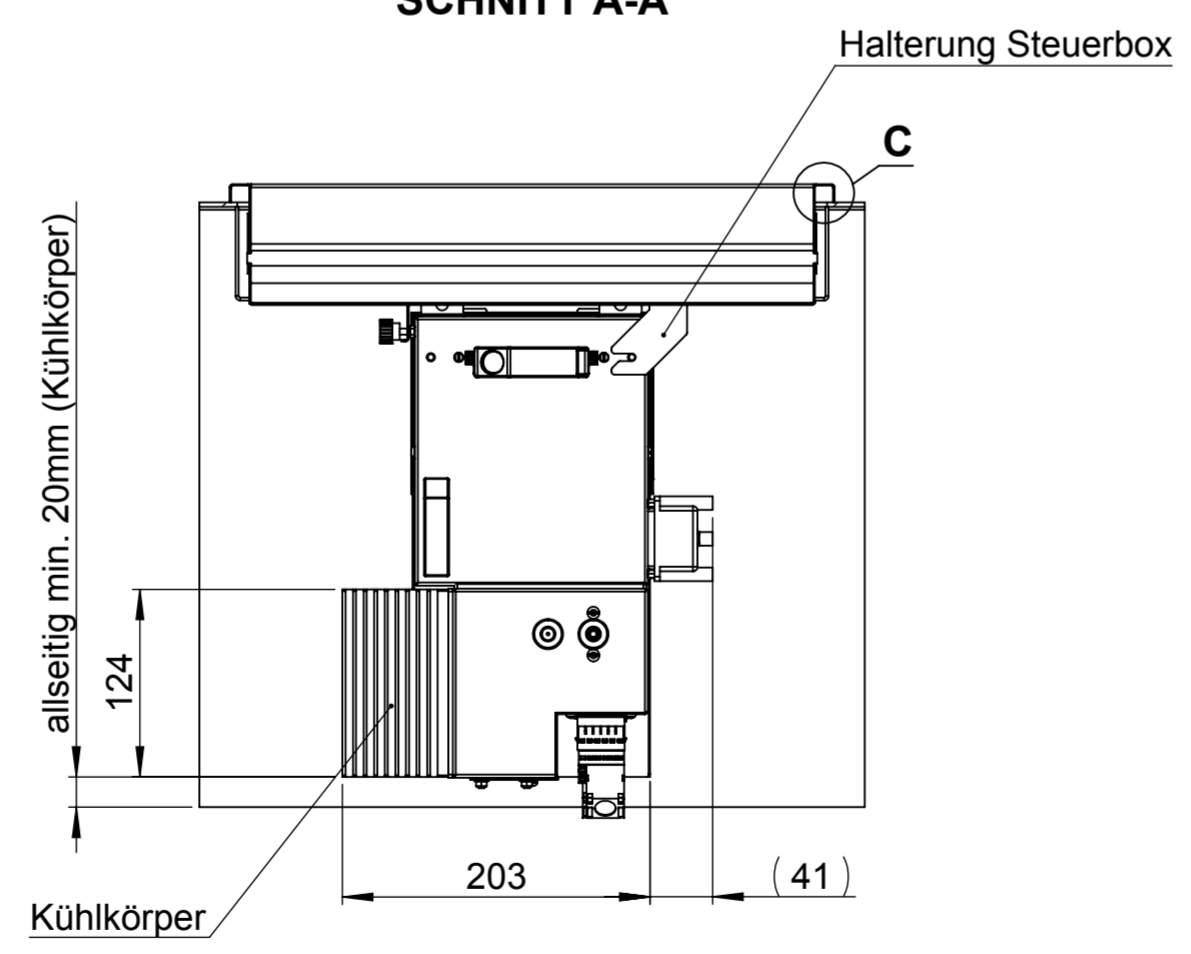


Wasserzulauf 3/8" Anschluss
 Wasserabfluss Geberit Ø50

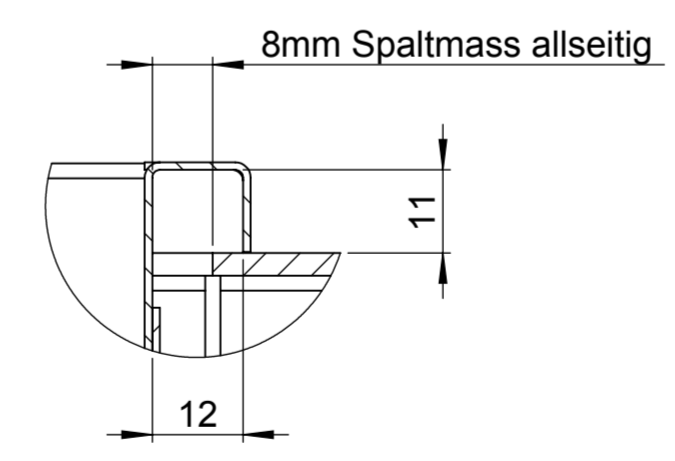
2xØ8mm für Halterung Steuerbox



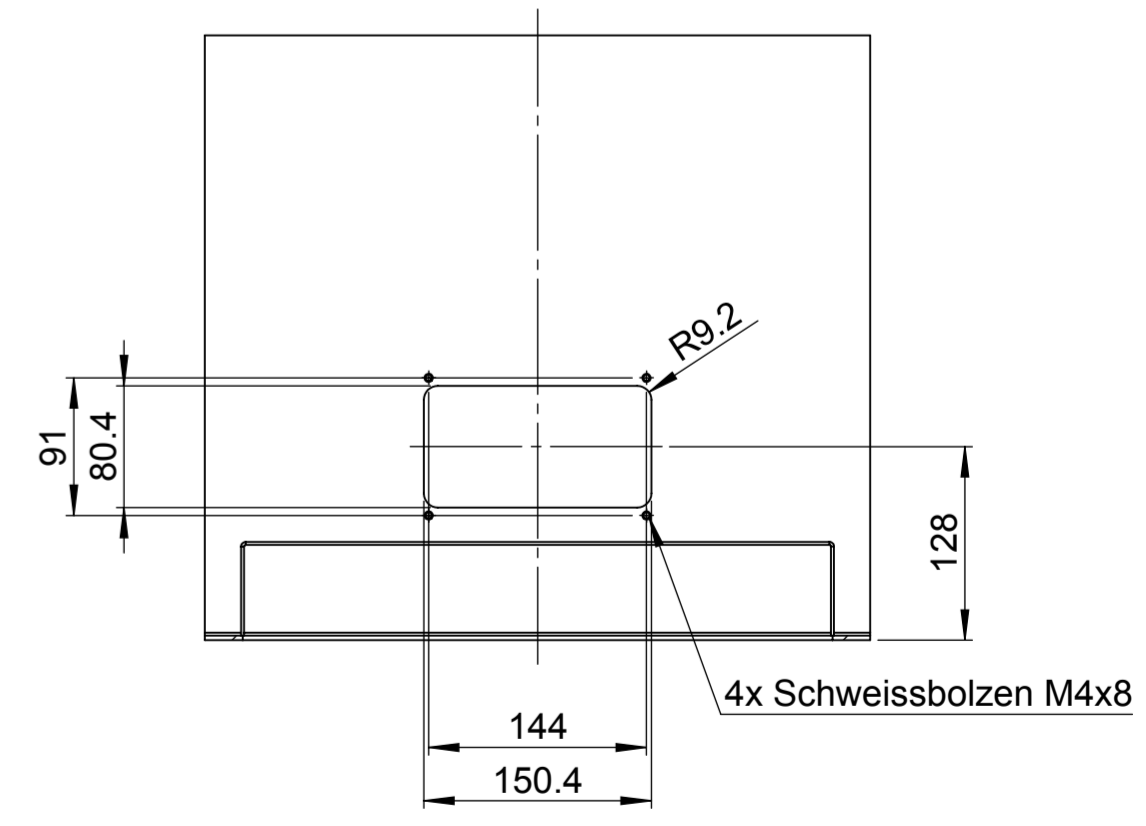
SCHNITT A-A



**ANSICHT C
 MAßSTAB: 1 : 1**



**SCHNITT B-B
 Ausschnitt für Display**



alle Angaben ohne Gewähr
 technische Änderungen vorbehalten

Allg. Toleranzen: Schweißen: Oberfläche:				Material:				Gewicht:			
Datum		Name		Datum		Name		Benennung:			
Änd. a				Änd. e				TW-400			
Änd. b				Änd. f							
Änd. c				Änd. g							
Änd. d				Änd. h							
erst. am	30.04.2012	os		Gastrofrut AG Weikerstrasse 11 CH-9400 Rorschach		Zeichn.Nr.:		Art.Nr.:		Blatt:	
Freigabe						BG Einbau-16082012				05 / 06	