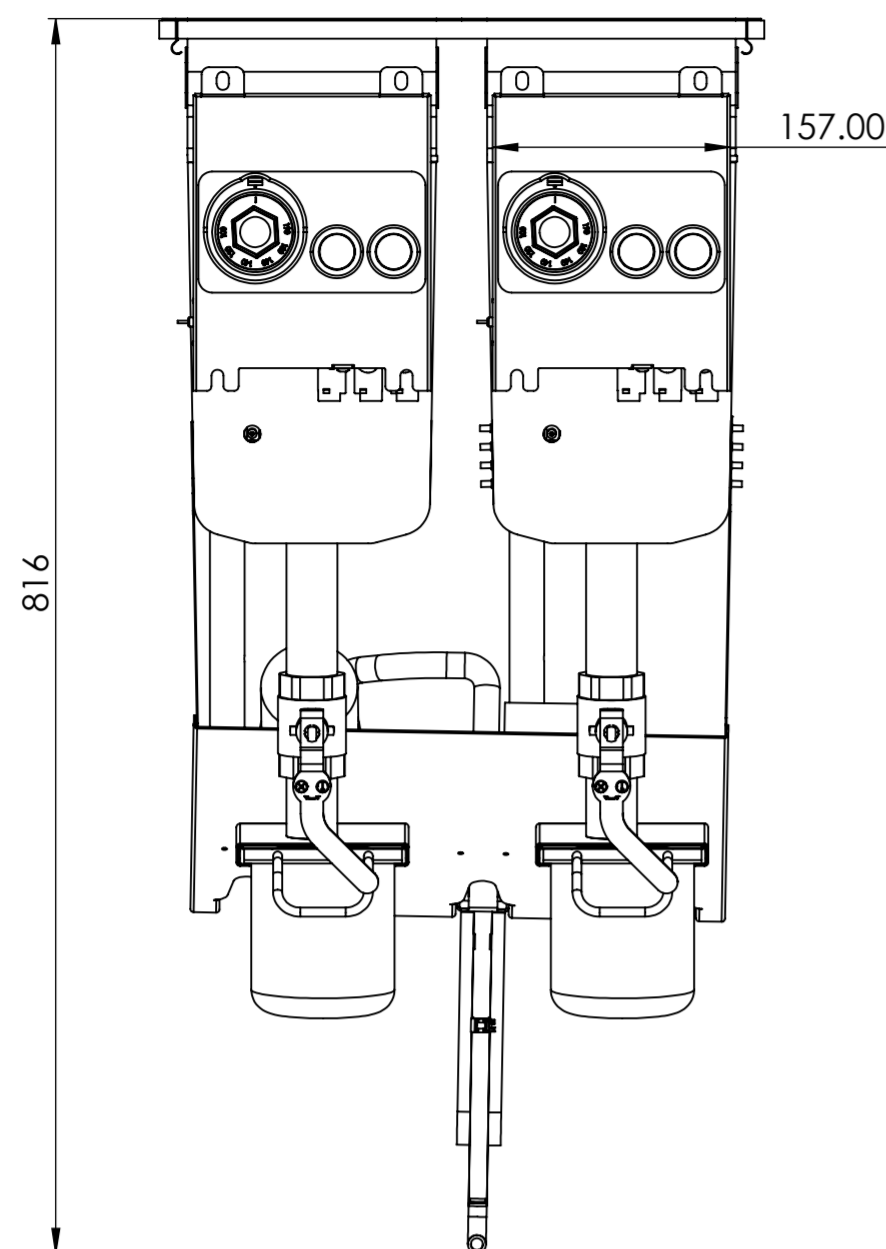
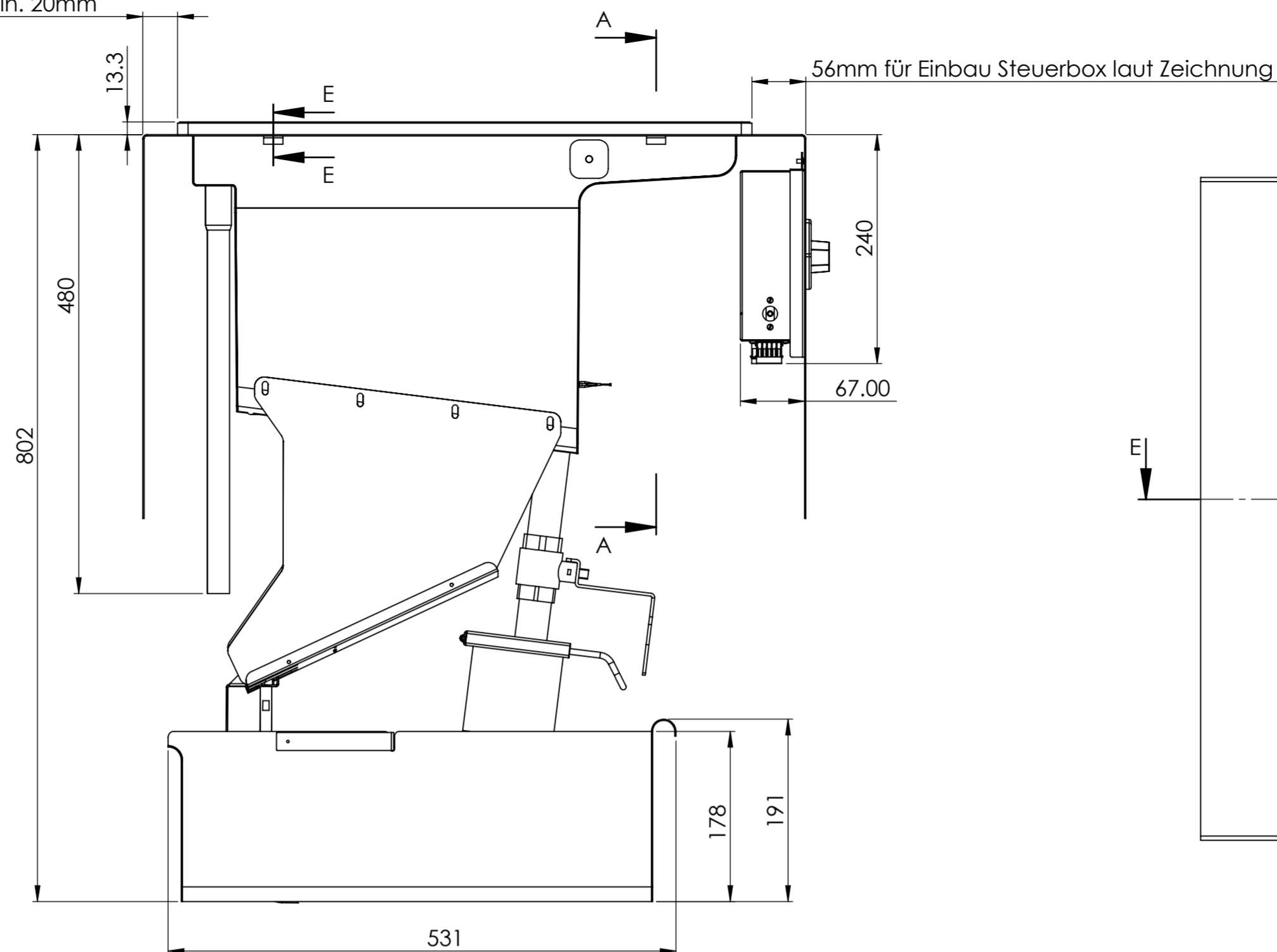


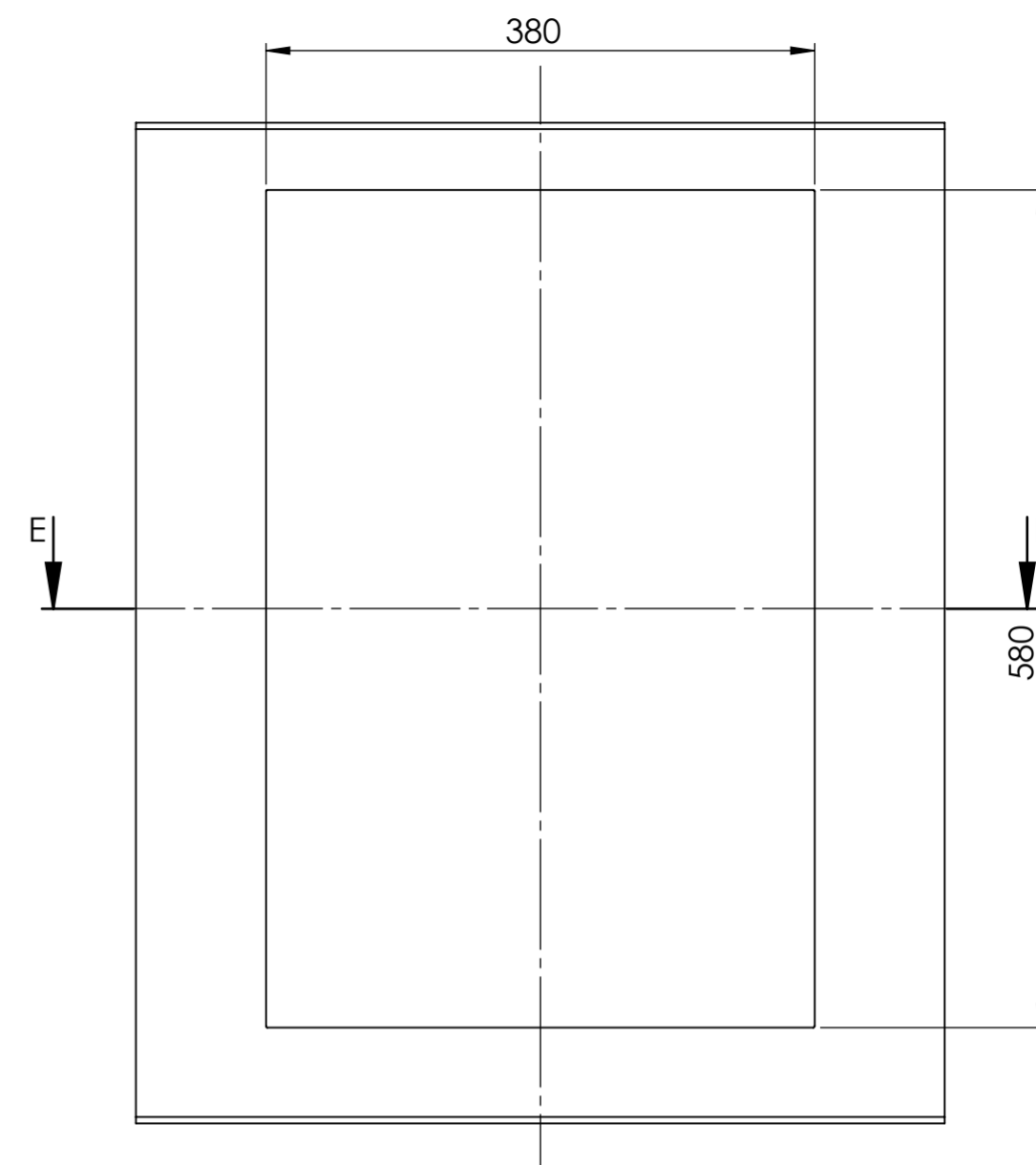
**Ansicht ohne Beispielblende**



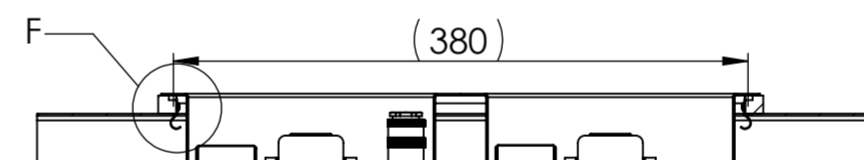
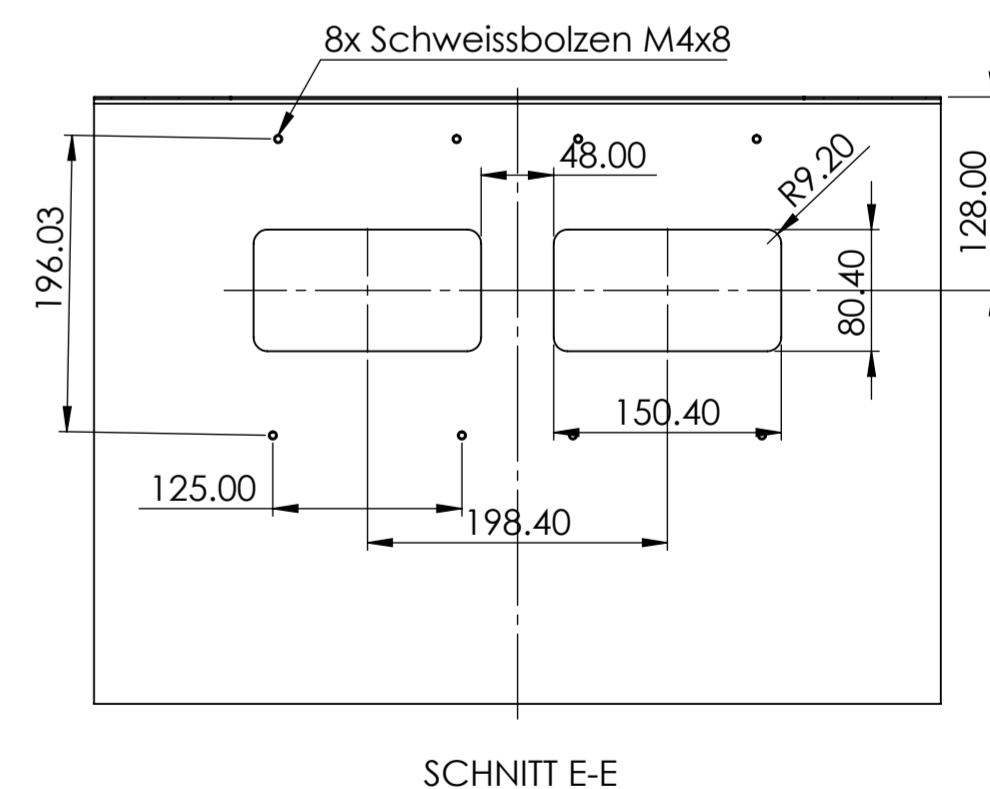
allseitig min. 20mm



**Ausschnitt für Tischplatte**

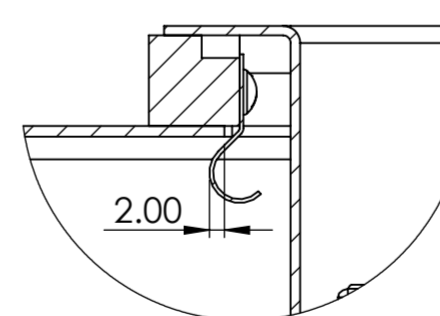
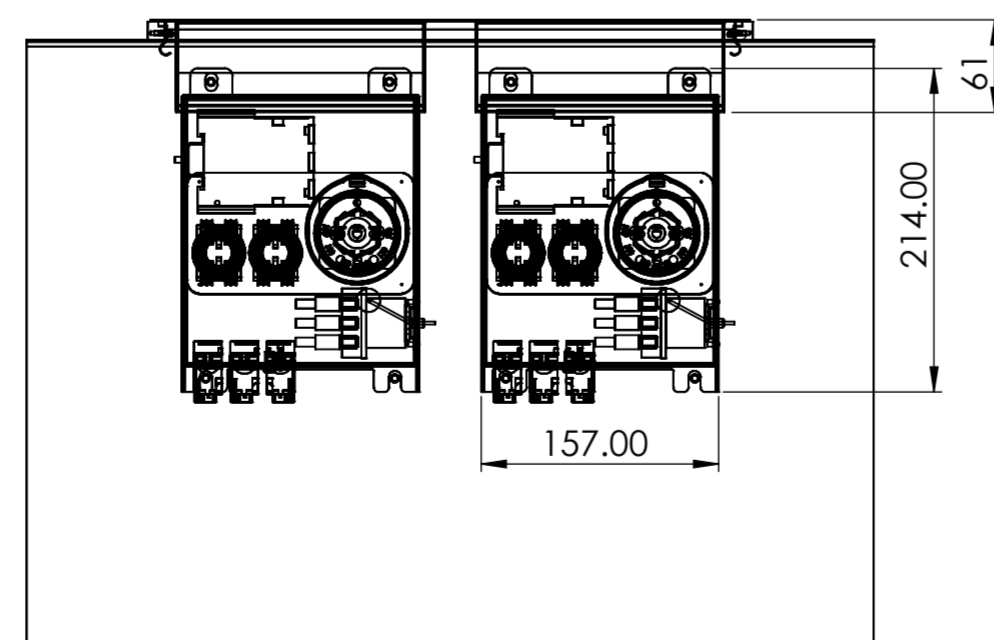


**Ausschnitt für Display**

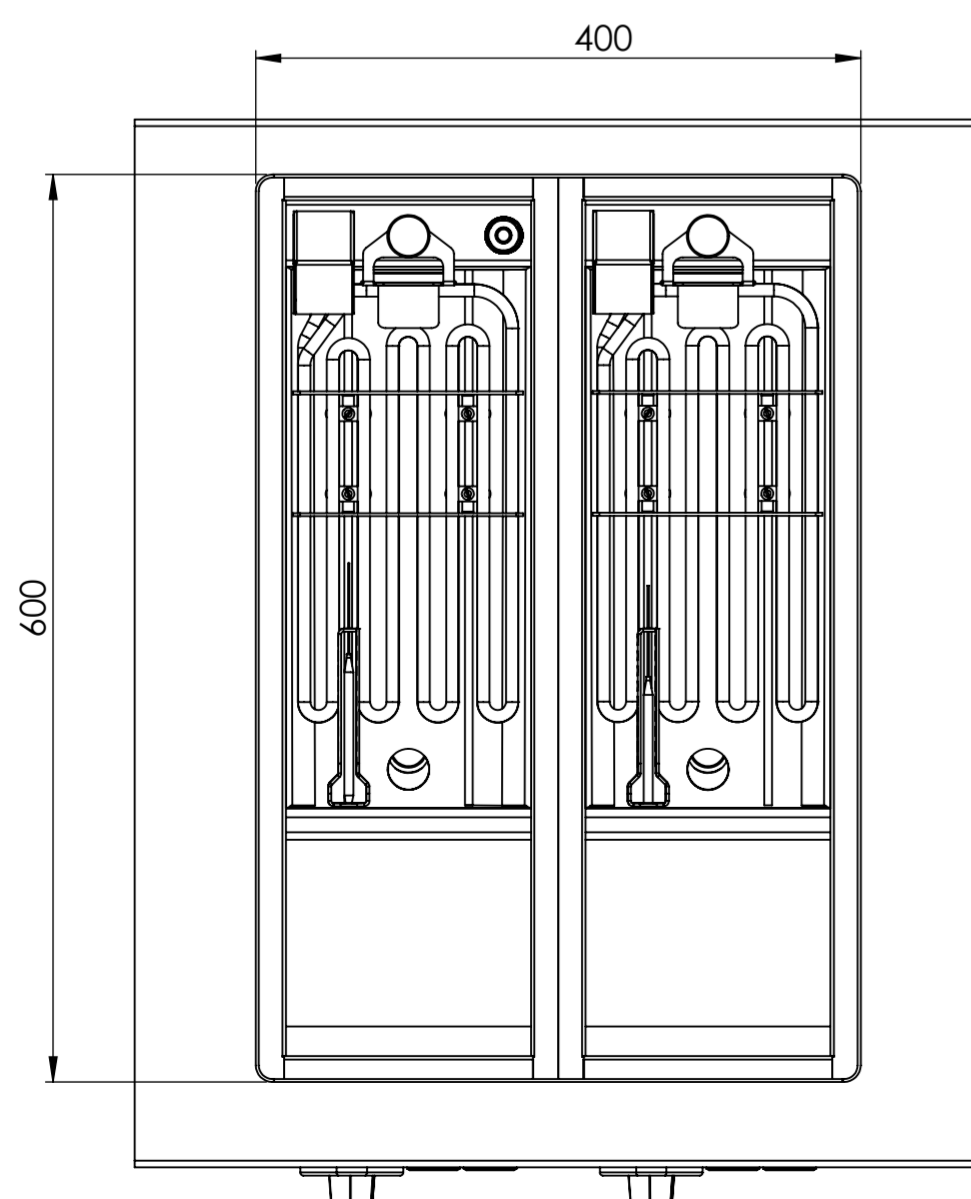


SCHNITT E-E

SCHNITT A-A



DETAIL F  
MABSTAB 1 : 1



alle Angaben ohne Gewähr  
technische Änderungen vorbehalten

Allg. Toleranzen: Schweißen: Oberfläche:				Material:					
				Gewicht:					
Änd. a	Datum	Name		Änd. e	Datum	Name	Benennung:		Massstab:
Änd. b				Änd. f			<b>ELM2-400</b>		1:5
Änd. c				Änd. g					Format:
Änd. d				Änd. h					A2
erst. am	18.02.2021	Ilie R.		Datum	Name	Benennung:		Art.Nr.:	Blatt:
Freigabe	19.02.2021	Ilie R.		<b>GASTROFRIT®</b> Gastrofrit AG Wehlerstrasse 11, CH-9400 Rorschach		Zeichn.Nr.: <b>BG Einbagerät</b>		-	01 / 01

This representation is our intellectual property. You may without our written consent at all as  
 neither copied nor used for the manufacture of the work or nor to be announced to a third  
 party  
 Gastrofrit AG Wehlerstrasse 11 CH-9400

Diese Darstellung ist unser geistiges Eigentum. Sie darf ohne unsere schriftliche Zustimmung  
 weder irgendwie kopiert noch zur Anfertigung des Werkes gebraucht oder Dritten  
 bekanntgegeben werden.  
 Gastrofrit AG Wehlerstrasse 11 CH-9400