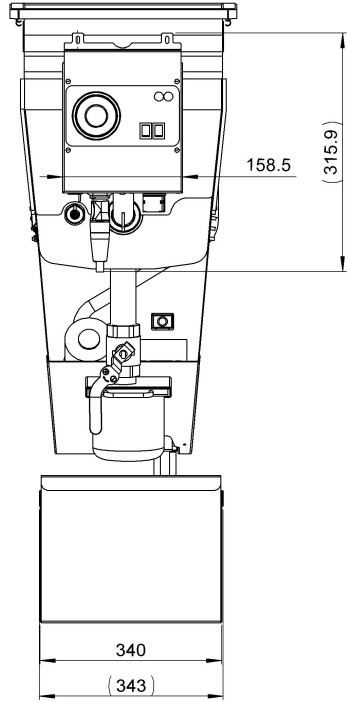
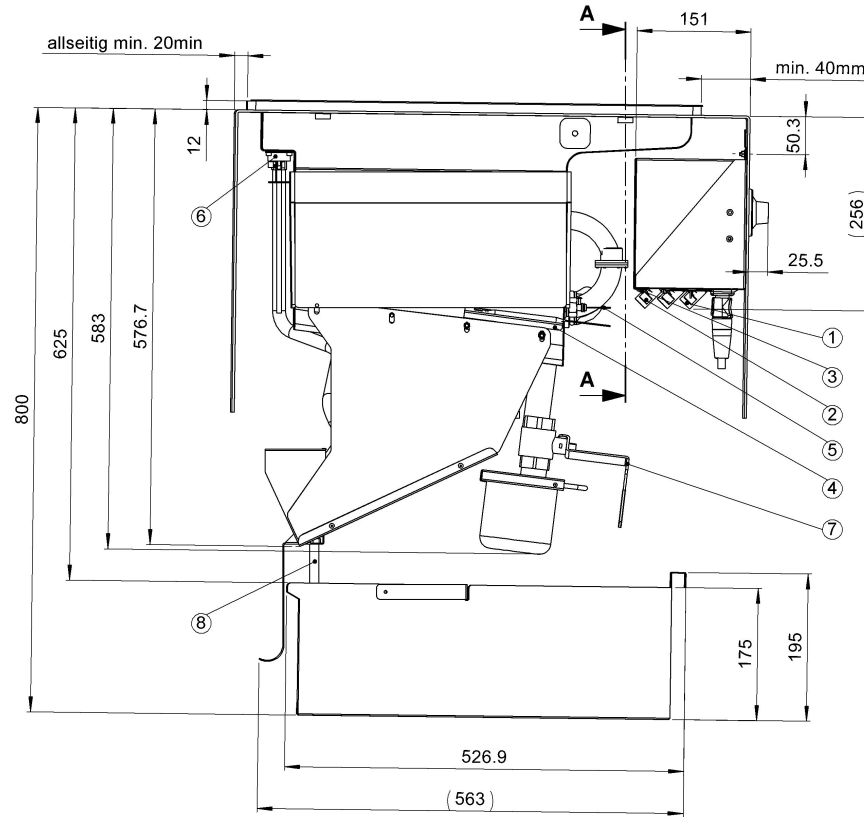


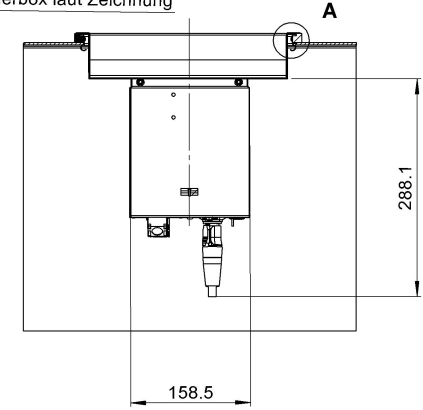
Ansicht ohne Beispielblende



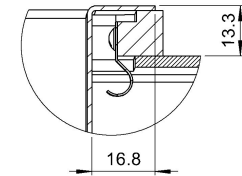
allseitig min. 20mm



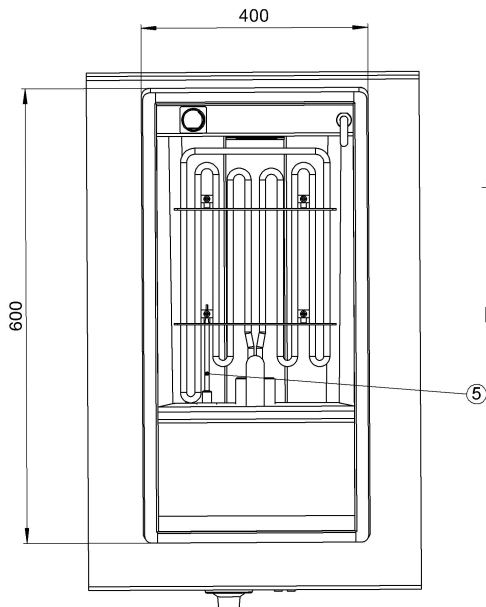
SCHNITT A-A 1 : 5



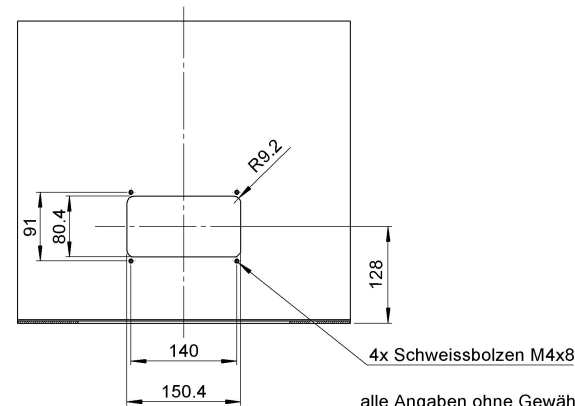
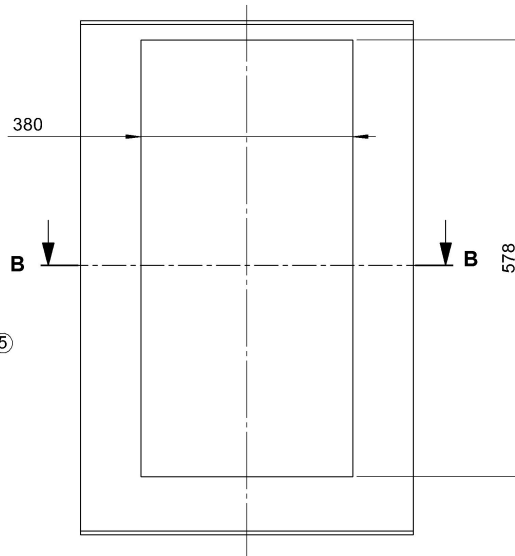
ANSICHT A MAßSTAB: 1 : 1



Ausschnitt für Tischplatte



SCHNITT B-B 1 : 5 Ausschnitt für Display



alle Angaben ohne Gewähr
technische Änderungen vorbehalten

Nummer	Anschlussbezeichnung
1	Power in
2	Heizungsanschluss
3	Begrenzerrückstellknopf
4	Begrenzersensor
5	Thermostatensensor
6	Endschalter
7	Mechanischer Kugelhahn
8	Oelpumpe

Allg. Toleranzen: ISO 2768 m-k
Schweißen: DIN EN 22553
Oberfläche: ISO 1302

Material:
Gewicht: 8.452 kg

And.	Datum	Name	And.	Datum	Name
And. a			And. e		
And. b			And. f		
And. c			And. g		
And. d			And. h		

Benennung:		F-400 ELM	Art.Nr.:	Blatt:
Einbau				
erst. am		Zeichn.Nr.:		Blatt:
Freigabe		Art.Nr.:		

erst. am 28.01.2016
Freigabe azbe

Gastrotfr AG
Wehrstrasse 11, CH-8420 Rorschach
Benennung: **BG Einbau 3TE-Gen-28012016**
Art.Nr.:
Blatt: 01

This representation is our intellectual property. You may without our written consent not at all as
 neither copied nor used for the manufacture of the work or nor to be announced to a third party.
 Diese Darstellung ist unser geistiges Eigentum. Sie darf ohne unsere schriftliche Zustimmung
 weder ingenieurmäßig noch zur Anfertigung des Werkes gebraucht oder Dritten
 bekanntgegeben werden.