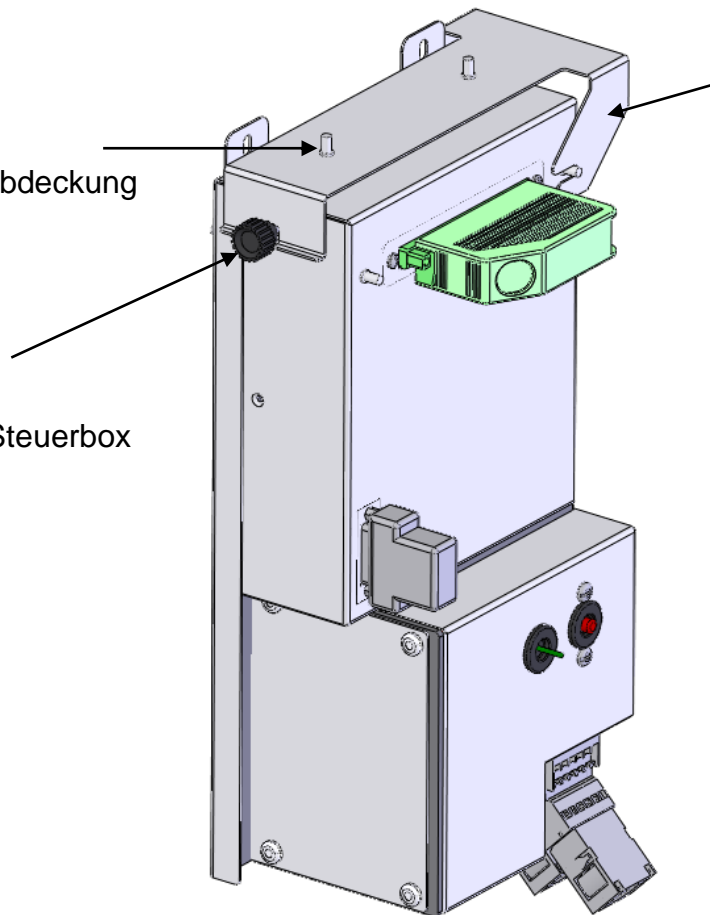


Steuerbox EB

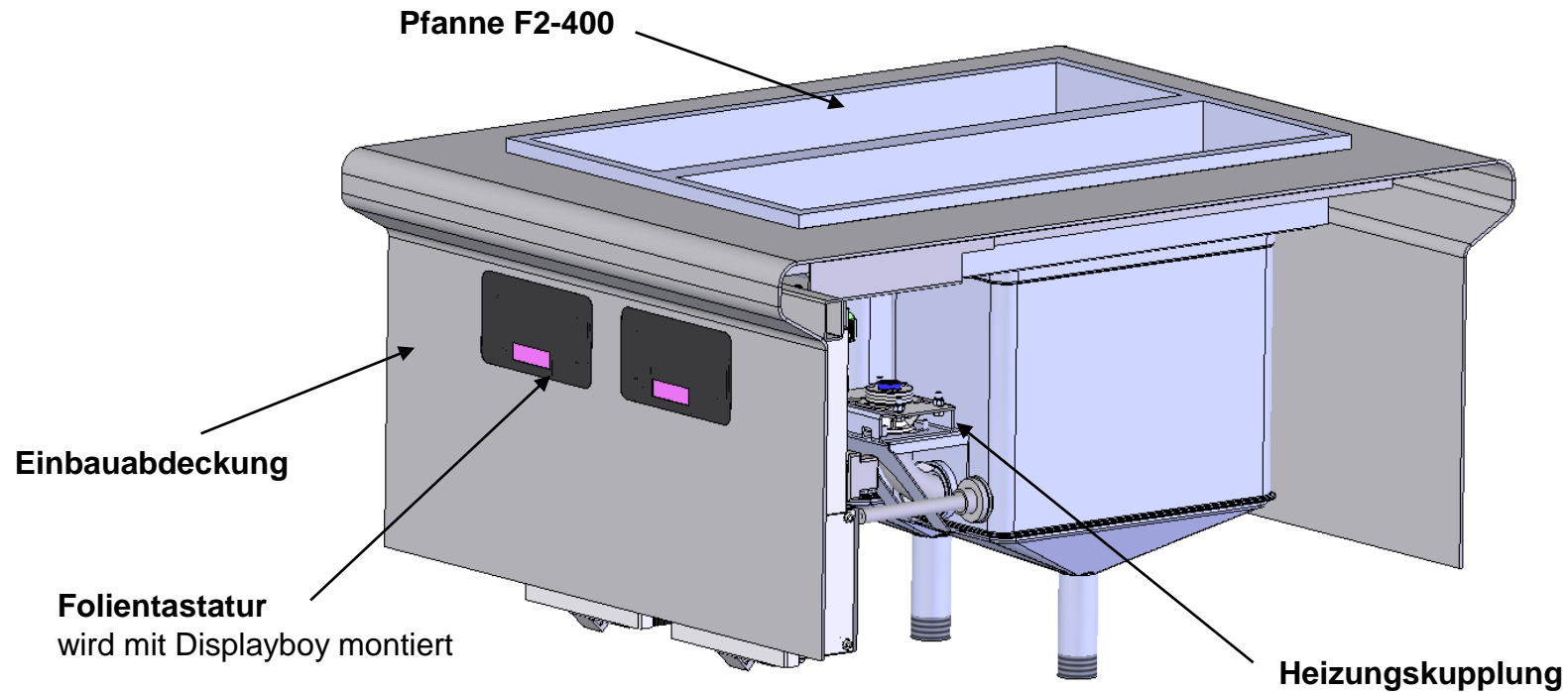
2x Schweissbolzen M4x8
zur Befestigung an Einbauabdeckung

Rändelmutter
Verschluss Halterung mit Steuerbox

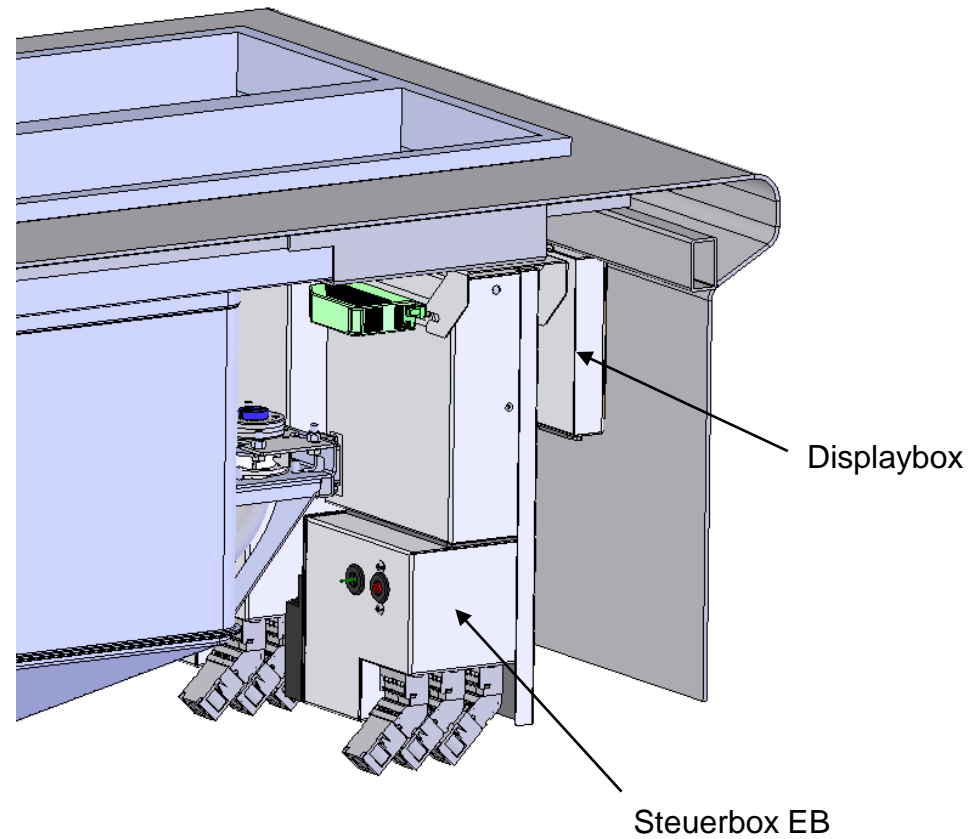


Halterung
kann auf Steuerbox eingehängt werden

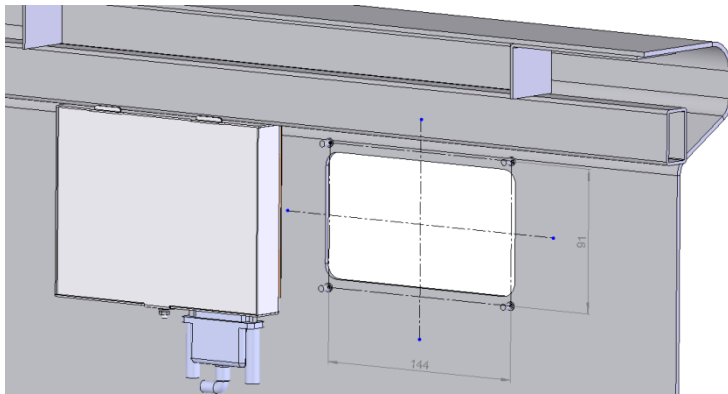
Einbausituation / Bestandteile



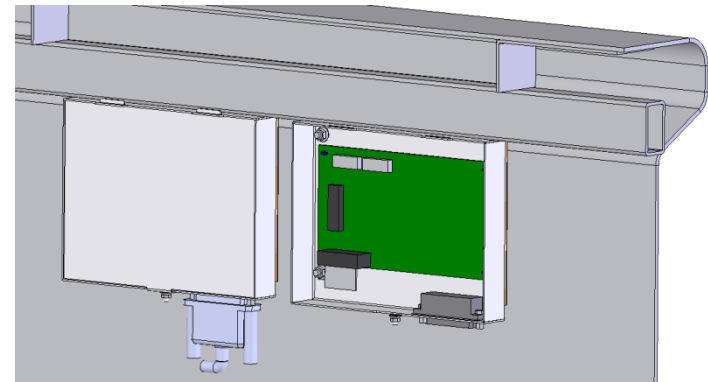
Einbausituation / Bestandteile



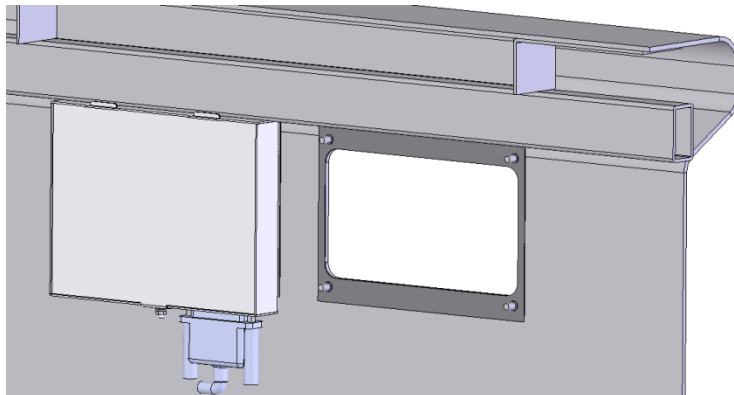
Einbau Displaybox



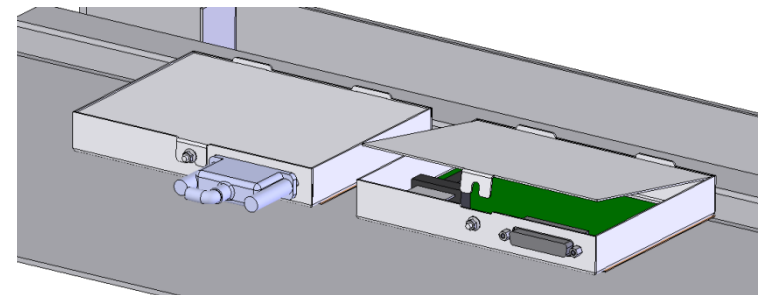
1. 4x Welko M4x8 symmetrisch zu Ausschnitt positionieren / Rechteck: Mass 91mm / 144mm



3. Displaybox mit 6kt-Muttern M4 mit Flansch und Fächerscheibe montieren

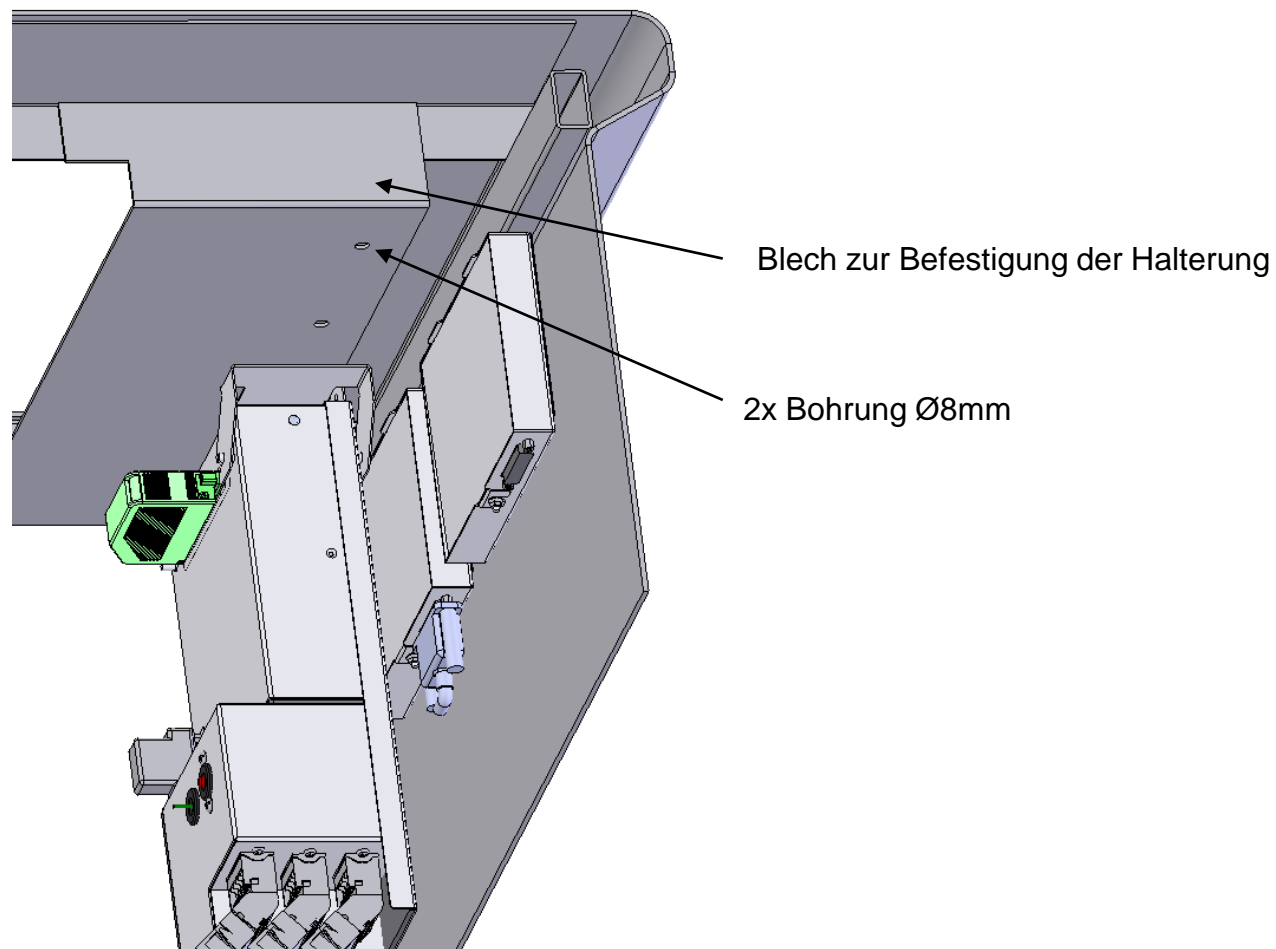


2. Dichtung auflegen

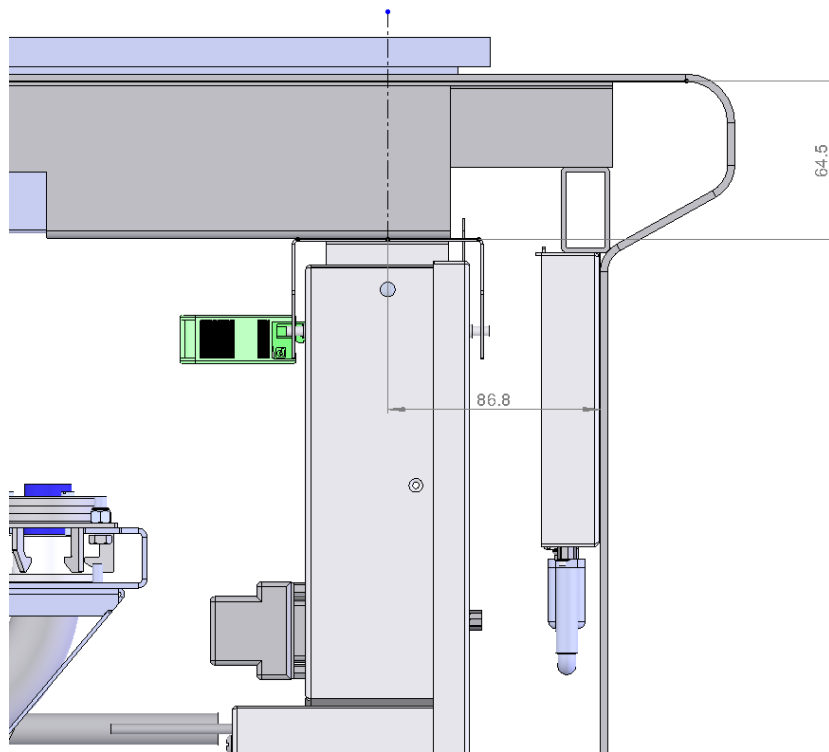


4. Deckel schliessen, mit 6kt-Mutter M3 mit Flansch und Fächerscheibe anziehen

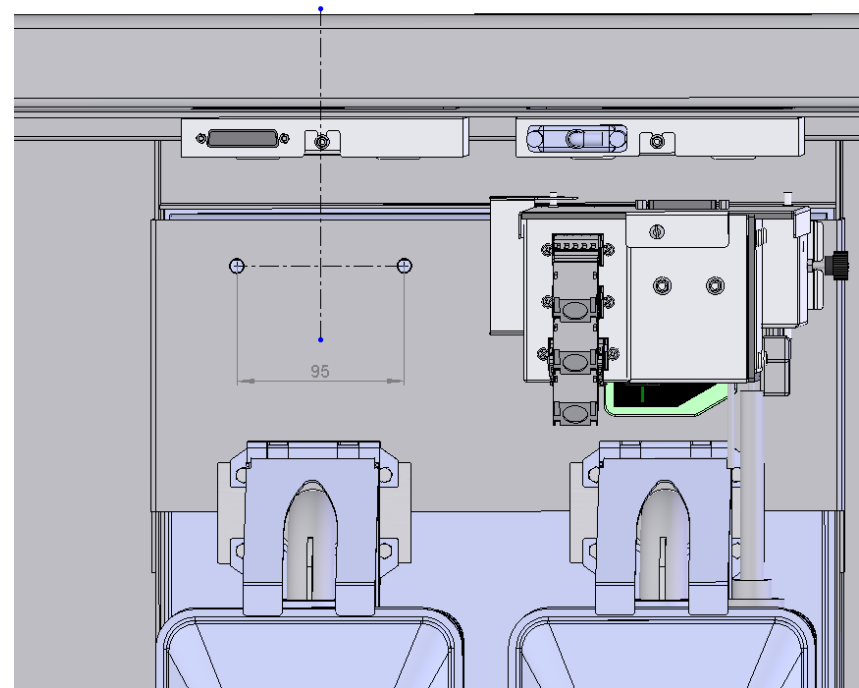
Montage Halterung (Empfohlen)



Montage Halterung (Empfohlen)

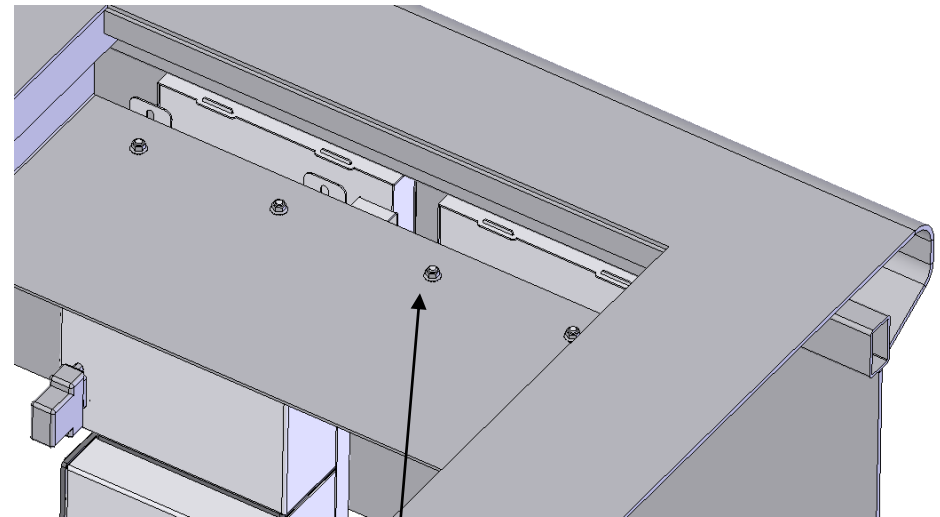
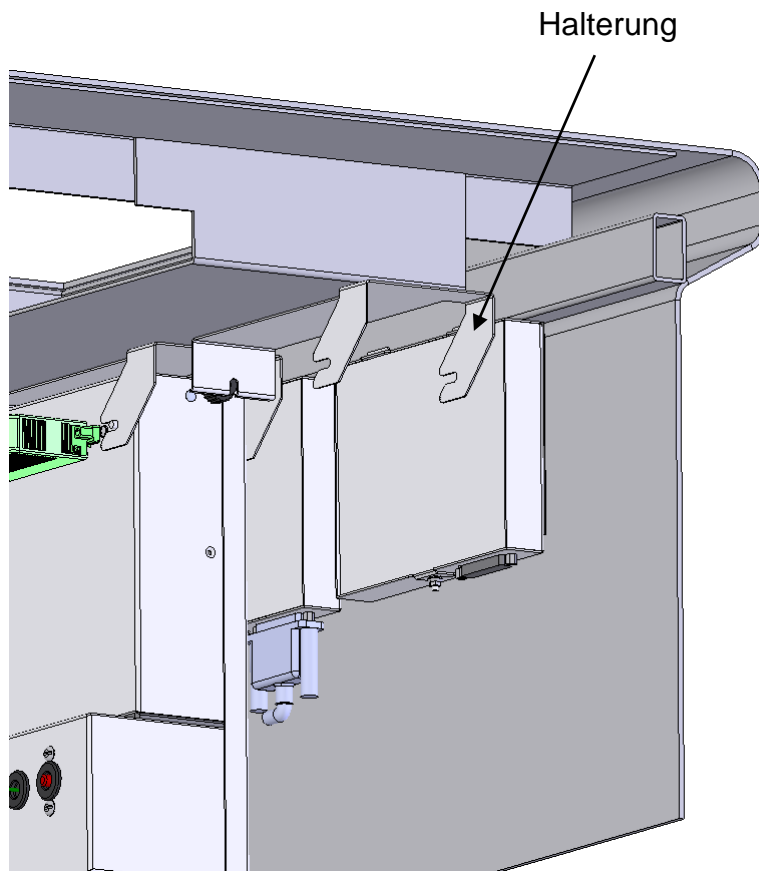


Unterkante Blendenabdeckung zu Halterung
ca. 65mm / Innenfläche Blende zu Mitte Halterung
mit ca. 87mm festlegen



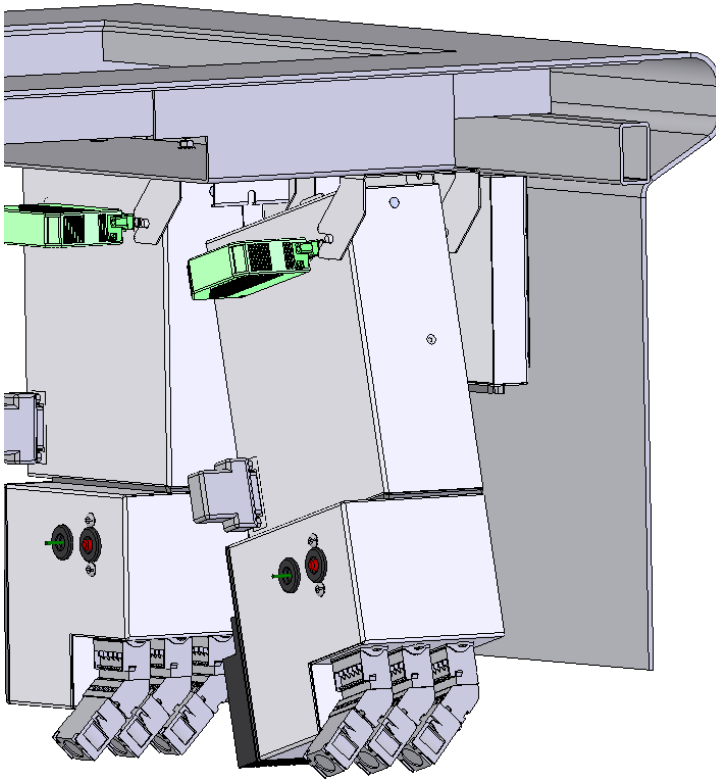
Bohrungen Ø8mm symmetrisch zu Displaybox positionieren

Montage Halterung (Empfohlen)

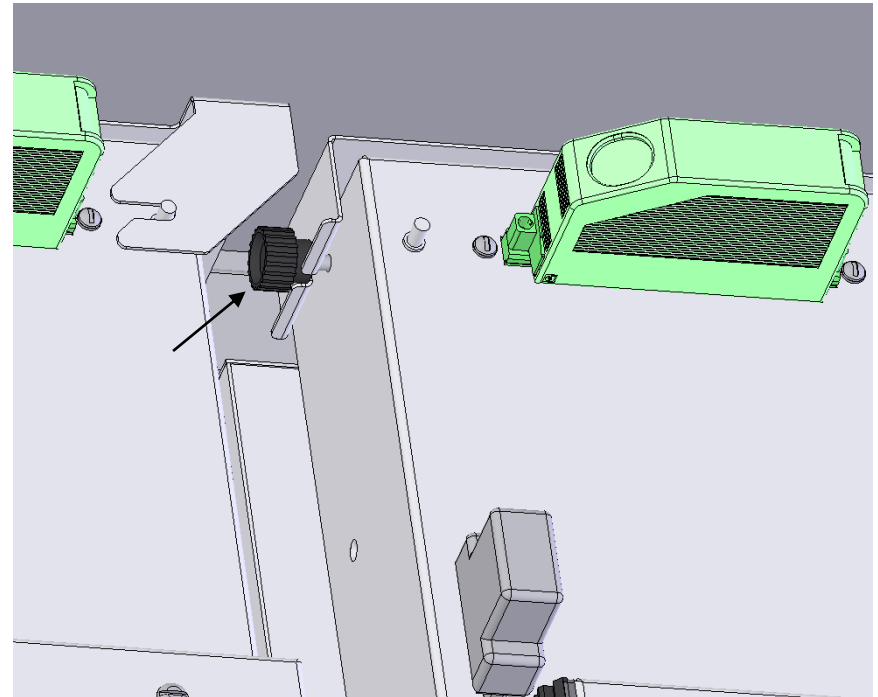


6kt-Mutter M4 mit Flansch und Fächerscheibe

Montage Halterung (Empfohlen)



Steuerbox EB einhängen



Rändelmutter anziehen