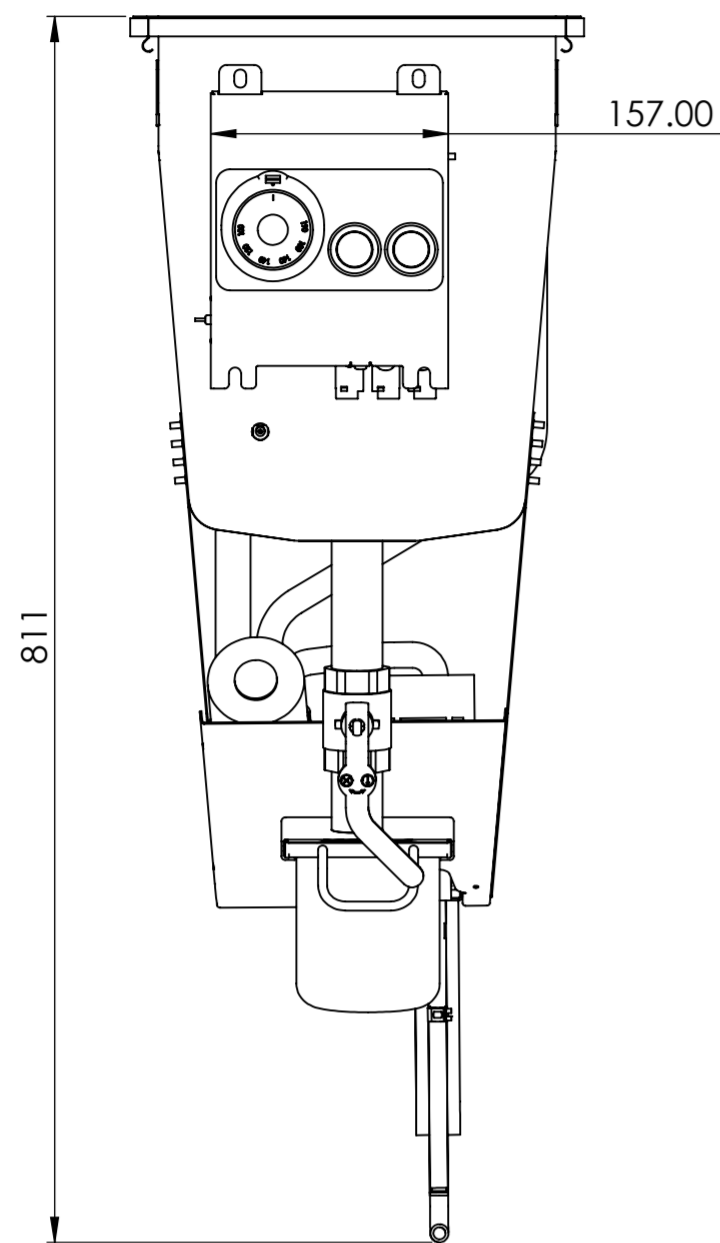
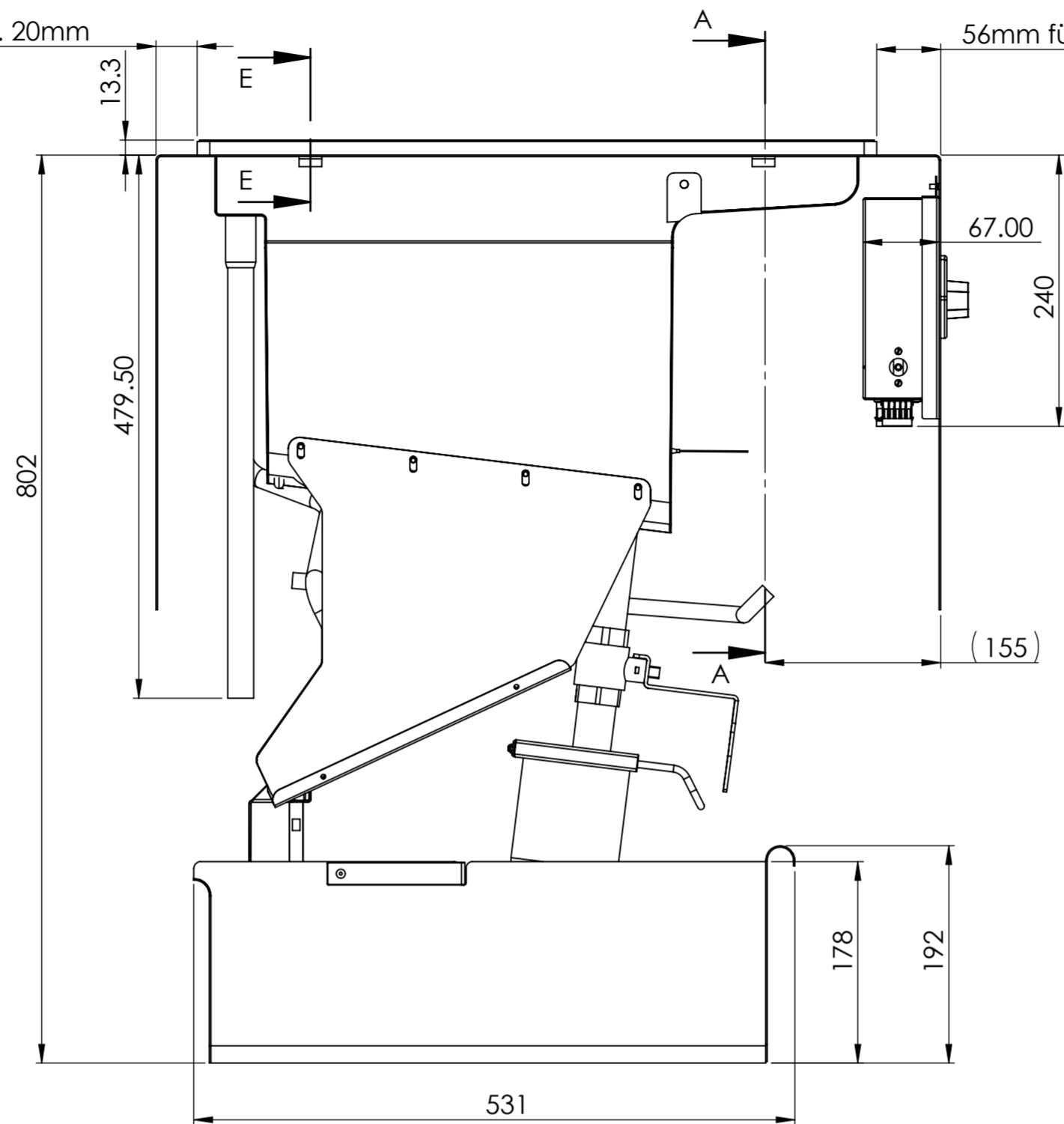


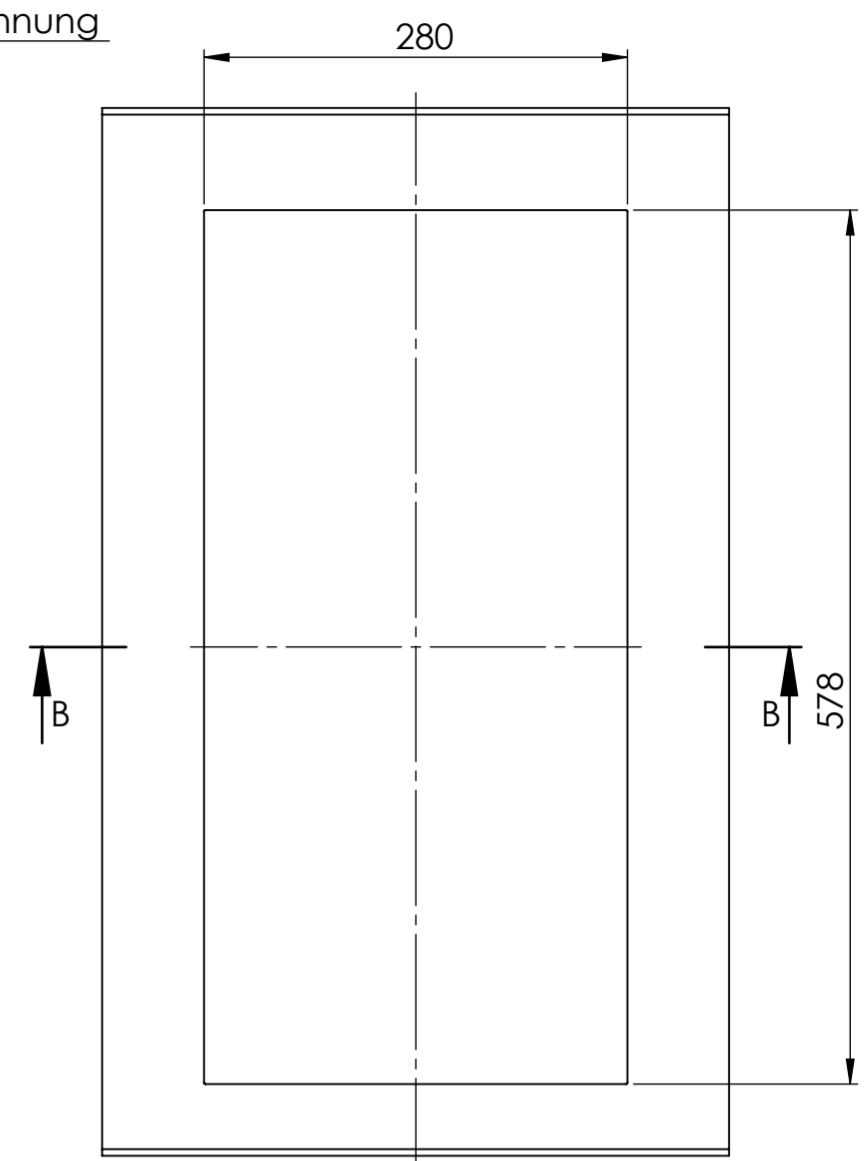
**Ansicht ohne Beispielblende**



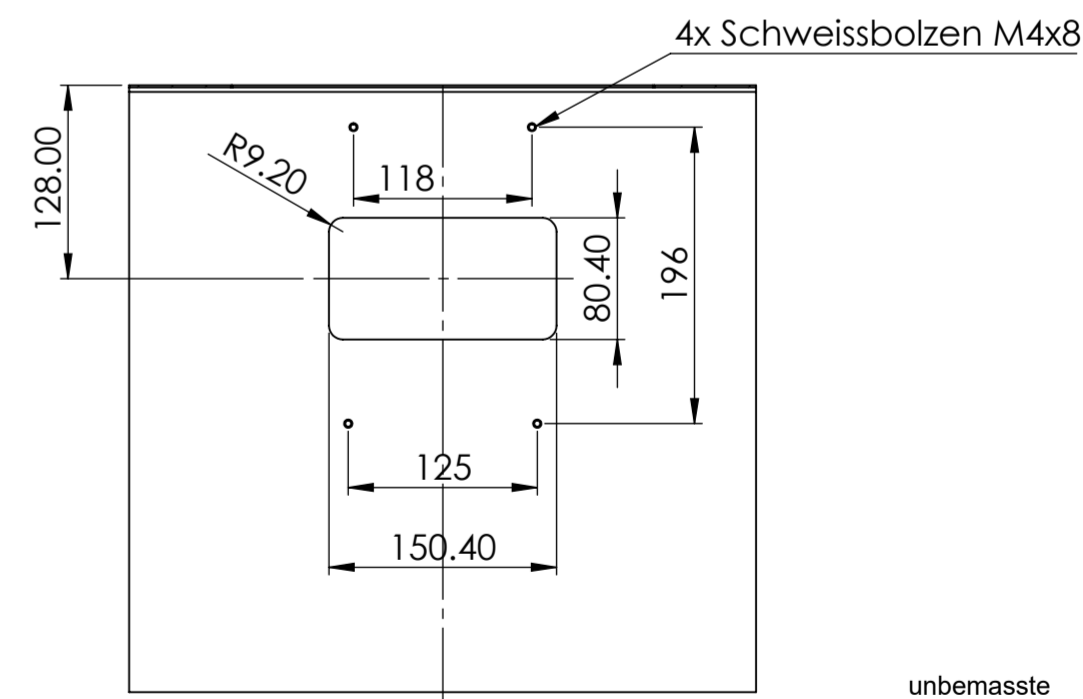
allseitig min. 20mm



**Ausschnitt für Tischplatte**



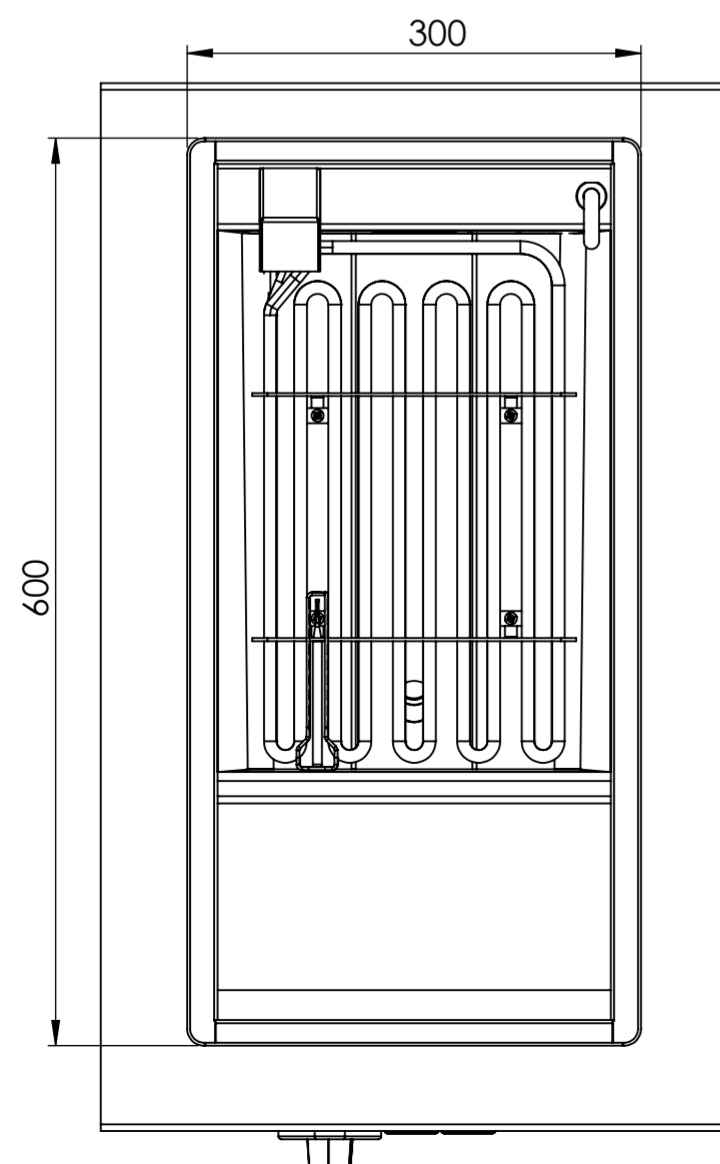
**SCHNITT B-B  
Ausschnitt für Display**



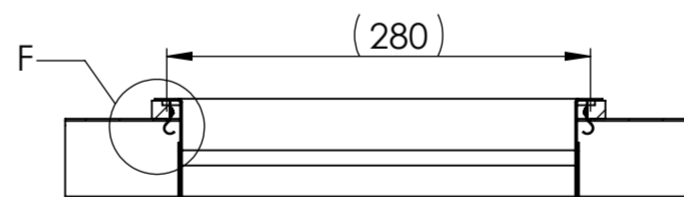
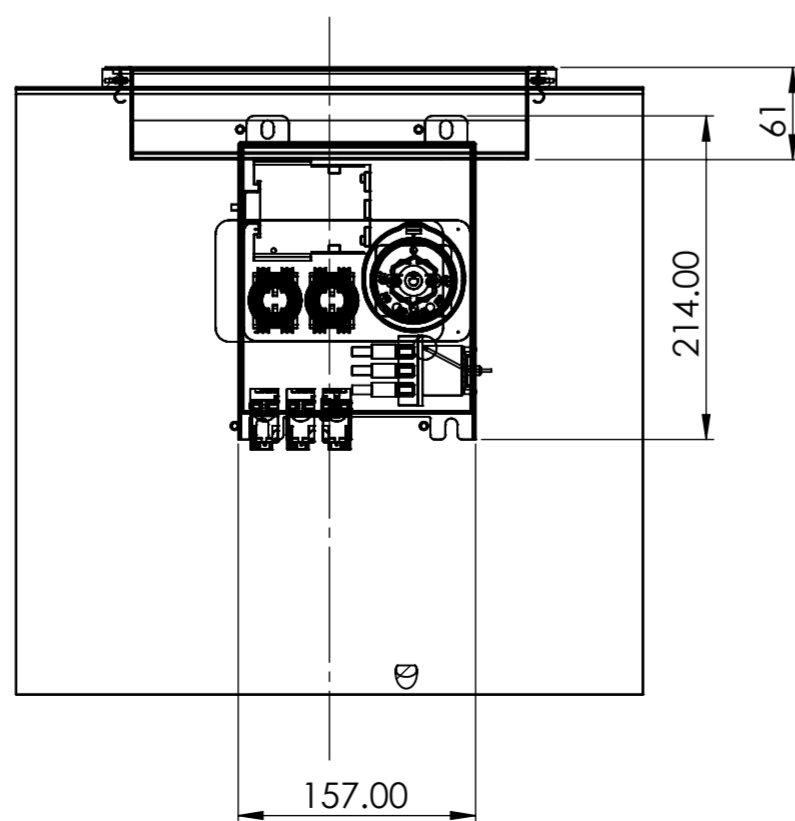
unbemaste  
Werkstückkanten  
DIN ISO 13715

+0.5  
+0.2

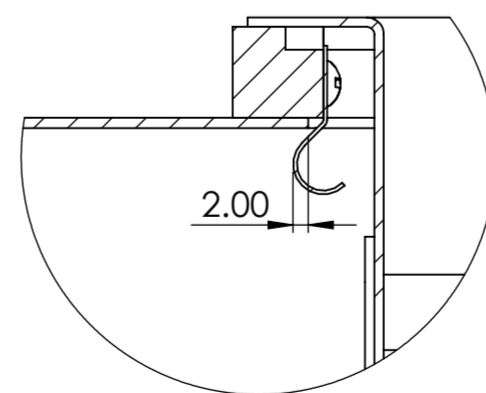
-0.2  
-0.5



**SCHNITT A-A**



**SCHNITT E-E**



**DETAIL F  
MABSTAB 1 : 1**

**Alle Angaben ohne Gewähr  
technische Änderungen vorbehalten**

Allg. Toleranzen: - Schweißen: - Oberfläche: -				Material: _____ Gewicht: _____							
Änd. a		Datum		Name		Datum		Name		Benennung:	
Änd. b				Änd. e						<b>ELM-300</b>	
Änd. c				Änd. f							
Änd. d				Änd. g							
				Änd. h							
erst. am		16.02.2021		Ilie R.		GASTROFRIT®		Zeichn.Nr.:		Art.Nr.:	
Freigabe		17.02.2021		Ilie R.		Gastrofrit AG Wehlerstrasse 11, CH-9400 Rorschach		BG Einbaugerät		Blatt: 01 / 01	

This representation is our intellectual property. You may without our written consent at all as neither copied nor used for the manufacture of the work or nor to be announced to a third party. Gastrofrit AG Wehlerstrasse 11 CH-9400

Diese Darstellung ist unser geistiges Eigentum. Sie darf ohne unsere schriftliche Zustimmung weder irgendwie kopiert noch zur Anfertigung des Werkes gebraucht oder Dritten bekanntgegeben werden. Gastrofrit AG Wehlerstrasse 11 CH-9400